

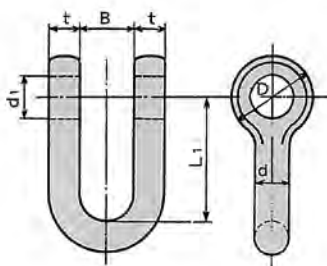
各種シャックル

超強力V級JISシャックル

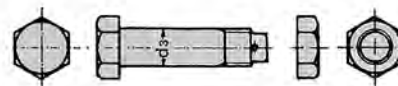
V-Grade JIS Type Alloy Steel Shackles (JIS-B 2801-1996)



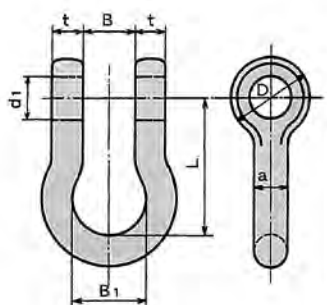
強力SBシャックル



クロムモリブデン鋼
使用



強力BBシャックル



超強力V級JISシャックルは構造用合金鋼を素材として注意深く鍛造され、熱処理（焼入・焼戻）を施行された高品質の製品です。強度、耐摩耗に優れておりますので安全性も抜群です。（SB・BB型のみです。）

【超強力V級JISシャックル 寸法表】 単位=mm 寸法=JIS B2801 1996規格

使用荷重 t f	KN	呼び (d&t)	a	B 口巾	B1 内直径	L1 長さ	L 長さ	D 頭径	d1 穴径	da ボルト径	捻 サイズ	割ピン	参考重量(kg)	
													SB	BB
1.25 t (12.25)		10	12	17	30	40	54	25	13	12	M12	φ3× 20	0.23	0.3
2.5 t (24.5)		12	14	20	35	48	63	32	16	15	M14	φ4× 25	0.3	0.38
3.15 t (30.87)		14	16	24	40	56	72	36	18	17	M16	φ4× 25	0.46	0.56
4 t (39.2)		16	18	26	45	64	80	40	20	19	M18	φ4× 25	0.65	0.83
5 t (49)		18	21	29	53	72	95	45	22	21	M20	φ4× 25	0.9	1.23
6.3 t (61.74)		20	23	31	58	80	104	50	25	24	M24	φ5× 35	1.3	1.8
8 t (78.4)		24	28	39	70	96	126	62	31	30	M30	φ6× 40	2.5	3.0
10 t (98)		26	30	41	75	104	135	66	33	32	M30	φ6× 40	2.8	3.6
12.5 t (122.5)		28	32	43	80	112	144	70	35	34	M33	φ6× 40	3.5	4.4
16 t (156.8)		32	37	48	93	128	167	80	39	38	M36	φ6× 50	5.1	6.75
20 t (196)		36	42	54	105	144	190	90	43	42	M42	φ8× 50	7.5	9.8
25 t (245)		40	47	60	118	160	212	100	49	48	M48	φ8× 60	10.5	14.2
31.5 t (308.7)		44	51	66	128	176	230	110	56	54	M48	φ8× 60	13.5	18.8
40 t (392)		50	57	75	143	200	257	125	62	60	M56	φ10× 70	20	26.4
50 t (490)		60	69	90	178	240	310	150	72	70	M64	φ10× 80	33	42.6
63 t (617.4)		65	75	98	188	260	338	164	79	77	M72	φ10× 90	43	55.6
80 t (784)		70	81	105	202	280	360	178	85	83	M80	φ10× 100	56	73.7
100 t (980)		80	93	120	232	320	414	206	98	96	M90	φ10× 110	83	108
125 t (1225)		90	104	135	260	360	473	232	110	108	M100	φ10× 120	115	152



各種シャックル

KANSAIオリジナル超強力シャックル

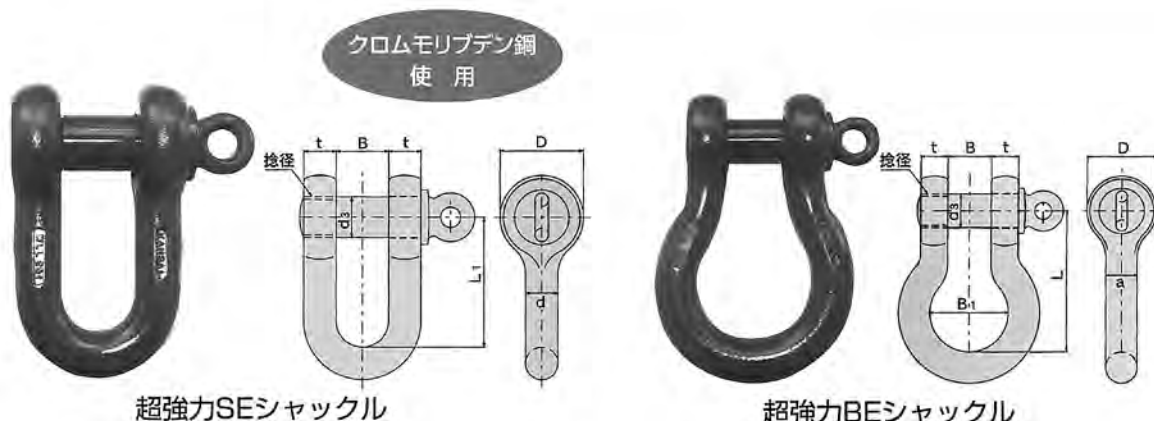
【KANSAIオリジナル超強力シャックル 寸法表】 単位=m/m

使用荷重		呼び (d&t)	a	B 口巾	B1 内直径	L1 長さ	L 長さ	D 頭径	d1 穴径	d3 ボルト径	捻 サイズ	割ピン	参考重量(㎏)	
tf	KN												SB	BB
7	t (68.6)	22	26	34	65	88	117	55	27	26	M24	φ5×35	1.9	2.2
15	t (147)	30	34	45	85	120	153	75	37	36	M36	φ6×50	4.4	5.3
18	t (176.4)	34	39	50	98	136	176	85	41	40	M39	φ6×50	6.2	8.1
23	t (225.4)	38	44	57	110	152	198	95	47	46	M45	φ8×60	9	11.5
27	t (264.6)	42	49	63	123	168	220	105	53	51	M48	φ8×60	12	15.9
32	t (313.6)	46	53	68	133	184	240	115	58	56	M48	φ8×60	15	20.0
34	t (333.2)	48	55	72	138	192	248	120	60	58	M56	φ10×70	18	22.9
45	t (441)	55	62	83	155	220	280	138	67	65	M64	φ10×80	26.5	34.8
90	t (882)	75	87	112	218	300	387	192	92	90	M80	φ10×100	66	87
110	t (1078)	85	99	128	248	340	440	220	104	102	M90	φ10×110	95	126

※KANSAIオリジナル超強力シャックルは、JIS V級規格に準じて製作しております。

超強力SE・BEシャックル

KANSAI オリジナル



超強力SEシャックル

超強力BEシャックル

【超強力SE・BEシャックル 寸法表】 単位=m/m

使用荷重		SEシャックル						BEシャックル			
tf	KN	呼び (d&t)	B 口巾	D 頭径	L1 長さ	d3 ピン径	捻	呼び (d&t)	a 本体径	B1 内径	L 長さ
4	t (39.2)	16	26	40	64	19	M18	16	18	45	80
5	t (49)	18	29	45	72	21	M20	18	21	53	95
6.3	t (61.74)	20	31	50	80	24	M24	20	23	58	104
7	t (68.6)	22	34	55	88	26	M24	22	26	65	117
8	t (78.4)	24	39	62	96	30	M30	24	28	70	126
10	t (98)	26	41	66	104	32	M30	26	30	75	135
12.5	t (122.5)	28	43	70	112	34	M33	28	32	80	144
14	t (137.2)	30	45	75	120	36	M36	30	34	85	153
16	t (156.8)	32	48	80	128	38	M36	32	37	93	167
18	t (176.4)	34	50	85	136	40	M39	34	39	98	176
20	t (196)	36	54	90	144	42	M42	36	42	105	190
22	t (215.6)	38	57	95	152	46	M45	38	44	110	198
25	t (245)	40	60	100	160	48	M48	40	47	118	212

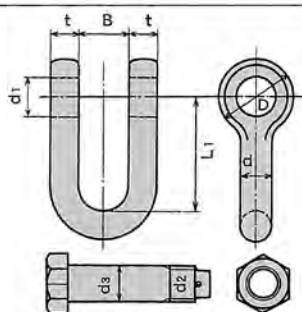
※単重はJIS、SE、BEシャックルと同じです。
※KANSAIオリジナル超強力シャックルは、JIS V級規格に準じて製作しております。



株式会社 **サカイリッパテック** ☎(052)331-5381(代) FAX(052)332-5685

各種シャックル

JIS規格シャックル S級 SBタイプ (JIS-B 2801-1996)



S級シャックルは、
新規格のシャックルです。

高品質で完全熱処理(焼入・焼戻)

※写真はクロメートメッキです。(クロとメッキがあります)

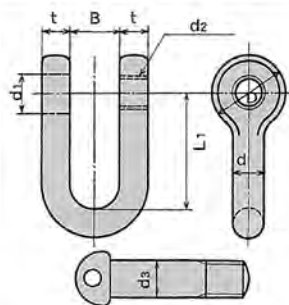
SBシャックル

【KANSAIオリジナルシャックル S級 SBタイプ 寸法表】 単位=m/mm

使用荷重		Size (呼び)	d&t	B 口巾	L ₁ 長さ	D 頭径	d ₁ 穴径	d ₃ ピン径	Screw d ₂ 捻径	参考重量(kg)	
t	f									KN	SB
2.5	t	(24.5)	16	16	26	64	40	20	19	M18	(0.65)
3.15	t	(30.87)	18	18	29	72	45	22	21	M20	(0.9)
4	t	(39.2)	20	20	31	80	50	25	24	M24	1.3
5	t	(49)	22	22	34	88	55	27	26	M24	1.9
6.3	t	(61.74)	24	24	39	96	62	31	30	M30	2.55
8	t	(78.4)	28	28	43	112	70	35	34	M33	3.55
10	t	(98)	32	32	48	128	80	39	38	M36	5.06
12.5	t	(122.5)	36	36	54	144	90	43	42	M42	7.47
16	t	(156.8)	40	40	60	160	100	49	48	M48	10.6

()寸法はJISに準ずる

KANSAI オリジナルシャックル S級 SCタイプ



高品質で完全熱処理(焼入・焼戻)

※写真はクロメートメッキです。(クロとメッキがあります)

SCシャックル

【KANSAIオリジナルシャックル S級 SCタイプ 寸法表】 単位=m/mm

使用荷重		Size (呼び)	d&t	B 口巾	L ₁ 長さ	D 頭径	d ₁ 穴径	d ₃ ピン径	Screw d ₂ 捻径	参考重量(kg)	
t	f									KN	SC
2.5	t	(24.5)	16	16	26	64	40	20	19	M18	0.57
3.15	t	(30.87)	18	18	29	72	45	22	21	M20	0.78
4	t	(39.2)	20	20	31	80	50	25	24	M24	1.05
5	t	(49)	22	22	34	88	55	27	26	M24	1.45
6.3	t	(61.74)	24	24	39	96	62	31	30	M30	2.05
8	t	(78.4)	28	28	43	112	70	35	34	M33	3.0
10	t	(98)	32	32	48	128	80	39	38	M36	4.5
12.5	t	(122.5)	36	36	54	144	90	43	42	M42	6.5
16	t	(156.8)	40	40	60	160	100	49	48	M48	8.8



軽量シャックル

Light Weight Lifting Shackles

KANSAI・軽量シャックル

特長

(1) 軽量 (Light weight)

「KANSAI・軽量シャックル」は特殊合金鋼に熱処理を施した、強度・じん性に優れたシャックルです。同一揚量に於ける「KANSAI・軽量シャックル」の自重はJISB2801に規定されるシャックルに比べて、約1/2の軽さです。

(2) 安全性 (Safety)

「KANSAI・軽量シャックル」は自重が半減され、持ち運びが容易なため、悪条件下での高所作業に於いても荷役作業がより安全で容易になります。破断荷重は使用荷重の6倍以上で、使用荷重の2倍の引張試験を行い、出荷しております。「試験証明書付」

(3) 検査 (Check)

全品、磁粉探傷検査 (M.T.) を行い1級1群以上の厳選されたもののみ合格証を添付しております。

(4) 経済性 (Economical)

「KANSAI・軽量シャックル」は、優れた熱処理技術により、品質・耐磨耗性に富み、損傷が極めて少なく、長期間の使用に耐えて非常に経済的です。

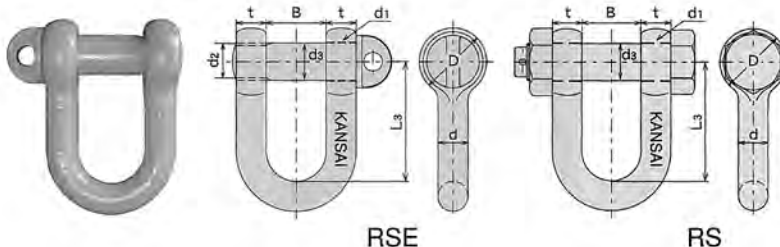
三菱軽量シャックル
認定工場



小型軽量シャックル

KANSAI オリジナル

口巾が広く超強力型だから
便利で使いやすい。



【小型軽量シャックル 寸法表】 単位=m/m

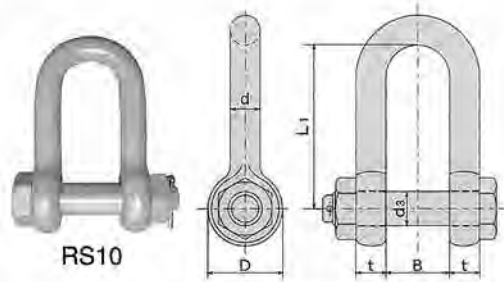
使用荷重 tf	KN	Size 呼び	d&t 本体径・厚さ	B 口巾	L ₃ 長さ	D 頭径	d ₁ 穴径	d ₃ ピン径	Screw d ₂ 捻径	参考重量 (kg)
1 t	(9.8)	10	10	20	40	23	13	12	M12	0.14
2 t	(19.6)	12	12	24	48	28	16	15	M14	0.25
3 t	(29.4)	16	16	32	64	36	21	20	M20	0.56

※ シャックルは点検員を定め、1年に1回(必要に応じて)磁粉探傷検査、または浸透探傷検査を行い、傷の無い事を確認し作業を行って下さい。



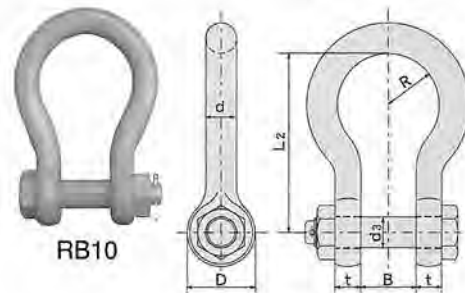
各種シャックル

三菱軽量シャックル
認定工場



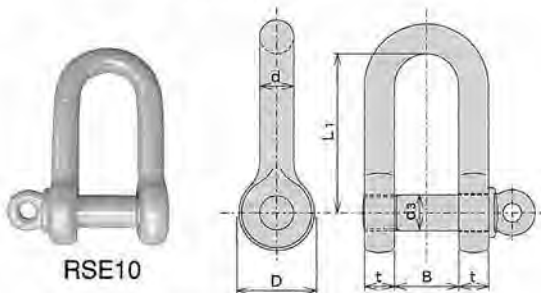
RS10

RSシャックル



RB10

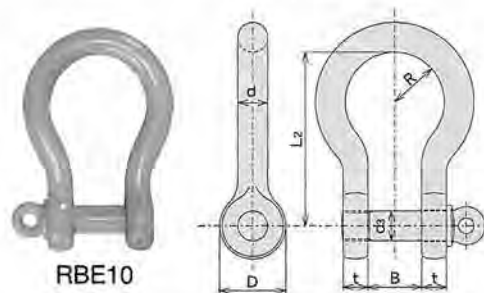
RBシャックル



RSE10

RSEシャックル
呼び荷重:5Ton~40Tonまで

KANSAI オリジナル



RBE10

RBEシャックル
呼び荷重:5Ton~40Tonまで

KANSAI オリジナル

【軽量シャックル 寸法表】 単位=m/m

付属ローラーのご使用が可能です

形式	呼び (使用荷重t)	d 本体径	t 厚さ	B 口巾	R 内半径	L ₁ 長さ	L ₂ 長さ	D 頭径	一 穴径	ds ボルト径	捻 サイズ	割ピン	重量 (kg)
R S	5 t	22	22	44		120		55	27	26	M24	φ5×30	1.9
	8 t	26	26	50		144		66	31	30	M30	φ6×40	3.6
	10 t	30	30	65		160		75	38	36	M36	φ6×45	5.5
	16 t	38	38	80		205		95	44	42	M42	φ8×50	9.6
	20 t	42	42	90		230		105	50	48	M48	φ8×60	14.1
	25 t	50	50	100		255		120	58	56	M56	φ8×70	21.1
	32 t	60	60	115		290		135	66	64	M64	φ10×80	35.0
	40 t	65	65	125		320		150	74	72	M72	φ10×90	46.5
	50 t	70	70	140		360		170	82	80	M80	φ10×100	63.4
	63 t	80	80	160		405		190	92	90	M90	φ10×110	91
	80 t	90	90	180		445		210	102	100	M100	φ10×120	132
	100 t	105	105	200		510		235	112	110	M110	φ10×130	187
120 t	120	120	220		580		270	132	130	M130	φ13×160	295	
R B	5 t	26	22	44	44		156	55	27	26	M24	φ5×30	3.5
	8 t	30	26	50	52		190	66	31	30	M30	φ6×40	5
	10 t	36	30	65	60		210	80	38	36	M36	φ6×45	7.4
	16 t	44	38	80	75		270	100	44	42	M42	φ8×50	14.0
	20 t	55	42	90	85		300	110	50	48	M48	φ8×60	21.8
	25 t	65	50	100	95		335	125	58	56	M56	φ8×70	33.0
	32 t	70	60	115	110		380	140	66	64	M64	φ10×80	47.8
	40 t	80	65	125	120		425	160	74	72	M72	φ10×90	67.6
	50 t	90	70	140	135		475	180	82	80	M80	φ10×100	94
	63 t	100	80	160	150		530	200	92	90	M90	φ10×110	131
	80 t	115	90	180	170		600	225	102	100	M100	φ10×120	193
	100 t	125	105	200	190		670	250	112	110	M110	φ10×130	259
120 t	140	120	220	195		700	270	132	130	M130	φ13×160	380	

※ シャックルは点検員を定め、1年に1回(必要に応じて)磁粉探傷検査、または浸透探傷検査を行い、傷の無い事を確認し作業を行って下さい。



株式会社 サカイリフト ☎(052)331-5381(代) FAX(052)332-5685

各種シャックル

軽量型ワイドシャックル

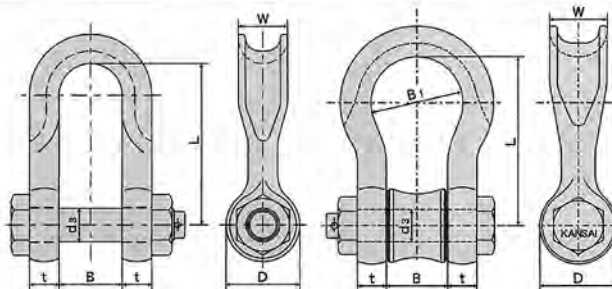
Light Weight Type Wide Shackles

KANSAI オリジナル

P.A.T.



WRB



特長

従来の軽量シャックルは、ワイヤロープが傷みやすくロープの寿命が短かった。ロープの傷みにくいシャックルで、軽くて、強度もあって、より安全なものを作ってほしいという要望により、誕生した軽量型ワイドシャックル。

アラミドベルトやラウンドスリングにも使用でき、玉掛作業を楽に行う事ができる特徴をもちております。 **MS認定取得(香焼工場)**

■断面形状の比較



RBとの比較(軽量を1とした場合)
ロープの安全性は約1.7~2倍UPします。

断面形状の特長

ワイドシャックルの本体部には、熱間鍛造技術により実現した特異な断面形状を採用しており、従来の丸型形状の断面性能を損なうことなく、幅を広げるにより十分な強度を有するとともに焼入れ性の向上という二次効果も生まれ、より強靱なシャックルとなっています。

* 軽量シャックルを1とした場合に軽量ワイドシャックルの平均倍率は1.7~2となります。

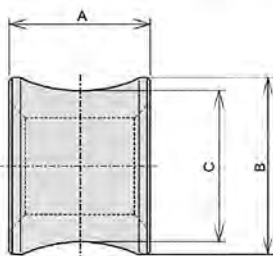
【軽量型ワイドシャックル 寸法表】 単位=m/m

磁粉探傷検査付

形式	呼び (使用荷重t)	t 厚さ	B 口巾	B ₁ 内直径	L 長さ	W 天巾	D 頭径	穴径	d _s ボルト径	捻 サイズ	参考重量 (kg)
WRS	5 t	22	44		120	38	55	27	26	M 24	1.9
	10 t	30	65		165	50	75	38	36	M 36	4.9
	16 t	38	80		205	64	95	44	42	M 42	9.6
	20 t	42	90		230	70	105	50	48	M 48	13.5
	25 t	50	100		255	85	120	58	56	M 56	21
	32 t	60	115		290	102	135	66	64	M 64	32.6
※ UPサイズの製作も可能ですのでお問い合わせ下さい。											
WRB	2.5 t	14	26	40	75	27	36	18	17	M 16	0.6
	3.5 t	16	32	48	90	32	40	20	19	M 18	0.9
	5 t	22	44	70	130	44	55	27	26	M 24	2.3
	10 t	30	65	104	190	62	80	38	36	M 36	6.5
	16 t	38	80	120	225	75	100	44	42	M 42	12
	20 t	42	90	150	275	94	110	50	48	M 48	19.8
	25 t	50	100	170	305	110	125	58	56	M 56	30.8
	32 t	60	115	190	340	120	140	66	64	M 64	42.5
	40 t	65	125	220	390	135	160	74	72	M 72	61.9
	50 t	70	140	240	435	155	180	82	80	M 80	83.9
	63 t	80	160	270	490	170	200	92	90	M 90	119.8
150 t	110	165	275	524	200	260	122	120	M 110	210	
200 t	120	185	290	600	215	282	137	135	M 135	265	
※ UPサイズの製作も可能ですのでお問い合わせ下さい。											

※ 鍛造成形につき、天巾は多少寸法の誤差が生ずる事があります。 ※ ブルーロードは使用荷重の2倍。安全率は6倍以上。
疲れ試験:WRBE3.5tは、繰り返し試験で10万回突破!!(ISO2415の規定は、1万回となっています。)

【付属ローラー 寸法表】 単位=m/m



呼び (使用荷重t)	A 口巾	B 外径	C 溝径	参考重量 (kg)
2.5 t	26	34	28	0.1
3.5 t	30	40	33	0.17
5 t	42	55	45	0.45
10 t	63	75	63	1.2
16 t	78	95	83	2.7
20 t	88	100	88	3.2
25 t	98	115	100	4.5
32 t	113	130	115	6.8
40 t	123	150	130	10
50 t	138	170	150	15
63 t	158	190	170	21



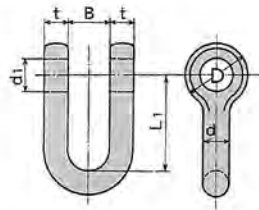
株式会社 **サカイリフテック** ☎(052)331-5381(代) FAX(052)332-5685

各種シャックル

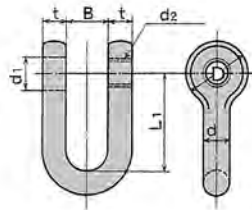
JIS規格シャックル M級 SB・SC・SAタイプ

JIS Standard Shackles (JIS-B 2801-1996) (JIS適合品)

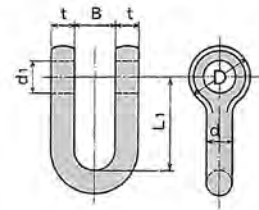
鉄



SBシャックル
20mm~90mm



SCシャックル
6mm~40mm



SAシャックル
34mm~90mm



SBシャックル



SCシャックル



SAシャックル

【JIS規格シャックル M級 SB・SC・SAタイプ 寸法表】 単位=mm

使用荷重 tf	KN	Size (呼び寸)	d&t	B 口巾	L1 長さ	D 頭径	d1 穴径	d3 ピン径	Screw d2 捻径	参考重量(kg)		
										SA	SB	SC
0.2 t (1.96)		6	6	11	24	17	9	8	M 8	—	—	0.04
0.315t (3.09)		8	8	14	32	21	11	10	M10	—	—	0.08
0.6 t (5.88)		10	10	17	40	25	13	12	M12	—	—	0.14
1 t (9.8)		12	12	20	48	32	16	15	M14	—	—	0.28
1.25 t (12.25)		14	14	24	56	36	18	17	M16	—	—	0.4
1.6 t (15.68)		16	16	26	64	40	20	19	M18	—	—	0.57
2 t (19.6)		18	18	29	72	45	22	21	M20	—	—	0.78
2.5 t (24.5)		20	20	31	80	50	25	24	M24	—	1.3	1.05
3.15 t (30.87)		22	22	34	88	55	27	26	M24	—	1.9	1.45
3.6 t (35.28)		24	24	39	96	62	31	30	M30	—	2.55	2.05
4 t (39.2)		26	26	41	104	66	33	32	M30	—	2.85	2.5
4.8 t (47.04)		28	28	43	112	70	35	34	M33	—	3.55	3.0
5 t (49)		30	30	45	120	75	37	36	M36	—	4.35	3.65
6.3 t (61.74)		32	32	48	128	80	39	38	M36	—	5.06	4.5
7 t (68.6)		34	34	50	136	85	41	40	M39	5.6	6.15	5.2
8 t (78.4)		36	36	54	144	90	43	42	M42	6.7	7.47	6.5
9 t (88.2)		38	38	57	152	95	47	46	M45	7.8	9.0	7.5
10 t (98)		40	40	60	160	100	49	48	M48	9	10.6	8.8
11 t (107.8)		42	42	63	168	105	53	51	M48	10.6	11.9	—
12.5 t (122.5)		44	44	66	176	110	56	54	M48	12.5	13.4	—
13 t (127.4)		46	46	68	184	115	58	56	M48	13.66	15.0	—
14 t (137.2)		48	48	72	192	120	60	58	M56	15.51	17.9	—
16 t (156.8)		50	50	75	200	125	62	60	M56	18.1	19.9	—
18 t (176.4)		55	55	83	220	138	67	65	M64	24.6	26.5	—
20 t (196)		60	60	90	240	150	72	70	M64	32	33.0	—
25 t (245)		65	65	98	260	164	79	77	M72	39	42.9	—
31.5 t (308.7)		70	70	105	280	178	85	83	M80	49.8	56.0	—
35 t (343)		75	75	112	300	192	92	90	M80	62.0	65.6	—
40 t (392)		80	80	120	320	206	98	96	M90	75	83.0	—
45 t (441)		85	85	128	340	220	104	102	M90	90	94.7	—
50 t (490)		90	90	135	360	232	110	108	M100	105	115.0	—

※JISは、トレーサビリティがとれるために、等級・製造ロット番号の表示が義務づけられています。
 ブルーフロード=使用荷重×2倍
 静的強さ=使用荷重×5倍
 材料=M級は、S25C又は、これらと同等以上のものによる



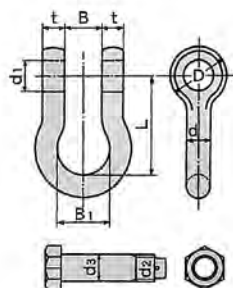
株式会社 サカイリフト ☎(052)331-5381(代) FAX(052)332-5685

各種シャックル

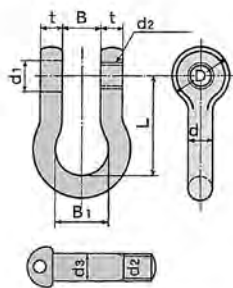
JIS規格シャックル M級 BB・BC・BAタイプ

JIS Standard Shackles (JIS-B 2801-1996) (JIS適合品)

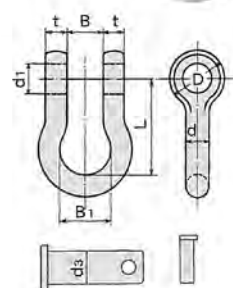
鉄



BBシャックル
20mm~90mm



BCシャックル
6mm~40mm



BAシャックル
34mm~90mm

【JIS規格シャックル M級 BB・BC・BAタイプ 寸法表】 単位=mm

使用荷重 tf	KN	Size (呼び)	d 本体径	t 厚さ	B 口巾	B1 内径	L 長さ	D 頭径	d1 穴径	d3 ピン径	Screw d2 捻径	参考重量 (kg)		
												BA	BB	BC
0.2	(1.96)	6	8	6	11	20	36	17	9	8	M 8	-	-	0.06
0.315	(3.09)	8	10	8	14	25	45	21	11	10	M10	-	-	0.13
0.6	(5.88)	10	12	10	17	30	54	25	13	12	M12	-	-	0.21
1	(9.8)	12	14	12	20	35	63	32	16	15	M14	-	-	0.36
1.25	(12.25)	14	16	14	24	40	72	36	18	17	M16	-	-	0.5
1.6	(15.68)	16	18	16	26	45	80	40	20	19	M18	-	-	0.74
2	(19.6)	18	21	18	29	53	95	45	22	21	M20	-	-	1.1
2.5	(24.5)	20	23	20	31	58	104	50	25	24	M24	-	1.8	1.6
3.15	(30.87)	22	26	22	34	65	117	55	27	26	M24	-	2.2	2
3.6	(35.28)	24	28	24	39	70	126	62	31	30	M30	-	3	2.6
4	(39.2)	26	30	26	41	75	135	66	33	32	M30	-	3.6	3.1
4.8	(47.04)	28	32	28	43	80	144	70	35	34	M33	-	4.4	3.9
5	(49)	30	34	30	45	85	153	75	37	36	M36	-	5.3	4.6
6.3	(61.74)	32	37	32	48	93	167	80	39	38	M36	-	6.75	6.1
7	(68.6)	34	39	34	50	98	176	85	41	40	M39	8	8.1	7.2
8	(78.4)	36	42	36	54	105	190	90	43	42	M42	9	9.8	8.5
9	(88.2)	38	44	38	57	110	198	95	47	46	M45	11.4	11.5	10.1
10	(98)	40	47	40	60	118	212	100	49	48	M48	14.2	14.2	12.5
11	(107.8)	42	49	42	63	123	220	105	53	51	M48	15.2	15.9	-
12.5	(122.5)	44	51	44	66	128	230	110	56	54	M48	17	18.8	-
13	(127.4)	46	53	46	68	133	240	115	58	56	M48	18.6	20	-
14	(137.2)	48	55	48	72	138	248	120	60	58	M56	20	22.9	-
16	(156.8)	50	57	50	75	143	257	125	62	60	M56	24.9	26.4	-
18	(176.4)	55	62	55	83	155	280	138	67	65	M64	32	34.8	-
20	(196)	60	69	60	90	178	310	150	72	70	M64	41	42.6	-
25	(245)	65	75	65	98	188	338	164	79	77	M72	53	55.6	-
31.5	(308.7)	70	81	70	105	202	360	178	85	83	M80	71	73.7	-
35	(343)	75	87	75	112	218	387	192	92	90	M80	81	87	-
40	(392)	80	93	80	120	232	414	206	98	96	M90	100	108	-
45	(441)	85	99	85	128	248	440	220	104	102	M90	113	126	-
50	(490)	90	104	90	135	260	473	232	110	108	M100	144	152	-

※JISは、トレーサビリティがとれるために、等級・製造ロット番号の表示が義務づけられています。

ブルーロード=使用荷重×2倍

静的強さ=使用荷重×5倍

材料=M級は、S25C又は、これらと同等以上のものによる



BBシャックル



BCシャックル



BAシャックル

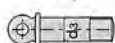
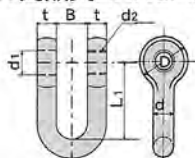


各種シャックル

KANSAI オリジナルシャックル SE・BEタイプ

鉄

安全荷重が一目でわかる、高品質KANSAIの型打鍛造シャックル



SEシャックル
16mm~40mm

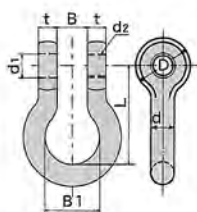
【KANSAIオリジナルシャックルSEタイプ 寸法表】 単位=m/m

使用荷重		Size (呼び径)	d&t	B 口巾	L ₁ 長さ	D 頭径	d ₁ 穴径	d ₃ ピン径	Screw d ₂ 捻径	参考重量 (kg)
tf	KN									
1.6 t	(15.68)	16	16	26	64	40	20	19	M18	0.6
2 t	(19.6)	18	18	29	72	45	22	21	M20	0.8
2.5 t	(24.5)	20	20	31	80	50	25	24	M24	1.1
3.15 t	(30.87)	22	22	34	88	55	27	26	M24	1.41
3.6 t	(35.28)	24	24	39	96	62	31	30	M30	2.1
4 t	(39.2)	26	26	41	104	66	33	32	M30	2.5
4.8 t	(47.04)	28	28	43	112	70	35	34	M33	3.01
5 t	(49)	30	30	45	120	75	37	36	M36	3.7
6.3 t	(61.74)	32	32	48	128	80	39	38	M36	4.6
7 t	(68.6)	34	34	50	136	85	41	40	M39	5.34
8 t	(78.4)	36	36	54	144	90	43	42	M42	6.5
9 t	(88.2)	38	38	57	152	95	47	46	M45	7.5
10 t	(98)	40	40	60	160	100	49	48	M48	8.8



SEシャックル

※KANSAIのSEシャックルはM級規格と同等の材質と使用荷重です。
※SEシャックルについては、在庫その都度お問い合わせ下さい。



BEシャックル
16mm~40mm

【KANSAIオリジナルシャックル BE 寸法表】 単位=m/m

使用荷重		Size (呼び径)	d 本体径	t 厚さ	B 口巾	B ₁ 内径	L 長さ	D 頭径	d ₁ 穴径	d ₃ ピン径	Screw d ₂ 捻径	参考重量 (kg)
tf	KN											
1.6 t	(15.68)	16	18	16	26	45	80	40	20	19	M18	0.765
2 t	(19.6)	18	21	18	29	53	95	45	22	21	M20	1.13
2.5 t	(24.5)	20	23	20	31	58	104	50	25	24	M24	1.6
3.15 t	(30.87)	22	26	22	34	65	117	55	27	26	M24	2.02
3.6 t	(35.28)	24	28	24	39	70	126	62	31	30	M30	2.6
4 t	(39.2)	26	30	26	41	75	135	66	33	32	M30	3.25
4.8 t	(47.04)	28	32	28	43	80	144	70	35	34	M33	3.95
5 t	(49)	30	34	30	45	85	153	75	37	36	M36	4.7
6.3 t	(61.74)	32	37	32	48	93	167	80	39	38	M36	6.3
7 t	(68.6)	34	39	34	50	98	176	85	41	40	M39	7.25
8 t	(78.4)	36	42	36	54	105	190	90	43	42	M42	8.53
9 t	(88.2)	38	44	38	57	110	198	95	47	46	M45	10.3
10 t	(98)	40	47	40	60	118	212	100	49	48	M48	12.5



BEシャックル

※KANSAIのBEシャックルはM級規格と同等の材質と使用荷重です。
※BEシャックルについては、在庫その都度お問い合わせ下さい。



株式会社

サカイリフテック

☎(052)331-5381(代)

FAX(052)332-5685

各種シャックル

JIS規格シャックル M級 SD・BDタイプ

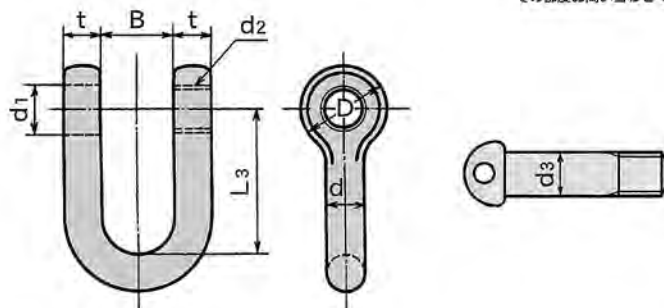
JIS Standard Shackles (JIS-B 2801-1996) (JIS適合品)

鉄

※ SD・BDのステンレス製品については、その都度お問い合わせください。



SDシャックル
10mm~58mm



【JIS規格シャックル M級 SDタイプ 寸法表】 単位=m/m

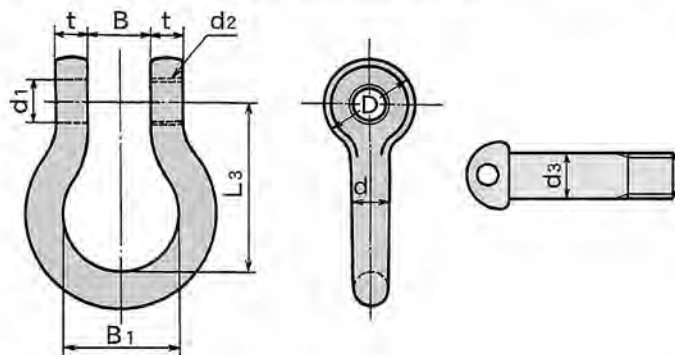
使用荷重		Size (呼び寸)	d&t 本体径・厚さ	B 口巾	L ₃ 長さ	D 頭径	d ₁ 穴径	d ₃ ピン径	Screw d ₂ 捻径	参考重量 (kg)
tf	KN									
0.4 t	(3.92)	10	10	20	40	23	13	12	M12	0.14
0.63 t	(6.17)	12	12	24	48	28	16	15	M14	0.23
0.8 t	(7.84)	14	14	28	56	32	18	17	M16	0.37
1 t	(9.8)	16	16	32	64	36	21	20	M20	0.53
1.6 t	(15.68)	20	20	40	80	44	25	24	M24	1.01
2 t	(19.6)	22	22	44	88	50	28	27	M27	1.43
2.5 t	(24.5)	24	24	48	96	56	30	29	M27	1.91
3.15 t	(30.87)	26	26	52	104	62	33	32	M30	2.38
3.5 t	(34.3)	28	28	56	112	65	35	34	M33	2.85
4 t	(39.2)	30	30	60	120	70	37	36	M36	3.59
5 t	(49)	34	34	68	136	80	43	42	M42	5.33
6.3 t	(61.74)	38	38	76	152	85	46	45	M45	7.25
7 t	(68.6)	40	40	80	160	92	49	48	M48	8.5
8 t	(78.4)	42	42	84	168	100	53	51	M48	10.1
10 t	(98)	48	48	96	192	110	60	58	M56	14.4
12.5 t	(122.5)	52	52	104	208	120	64	62	M56	19.9
16 t	(156.8)	58	58	116	232	132	70	68	M64	26.1

※備考…計算重量は、ピンまたはボルト、ナットを含むもので、参考として示す。

※等級・製造ロット番号の無い製品は、JISの表示をおこなっているため、トレーサビリティと材質の確認はとれません。御注意下さい。(JISではありません。)



BDシャックル
6mm~20mm



【JIS規格シャックル M級 BDタイプ 寸法表】 単位=m/m

使用荷重		Size (呼び寸)	d 本体径	t 厚さ	B 口巾	B ₁ 内径	L ₃ 長さ	D 頭径	d ₁ 穴径	d ₃ ピン径	Screw d ₂ 捻径	参考重量 (kg)
tf	KN											
0.15 t	(1.47)	6	8	6	12	24	36	17	9	8	M 8	0.06
0.315 t	(3.09)	8	10	8	16	30	45	24	11	10	M10	0.13
0.5 t	(4.9)	10	12	10	20	36	54	28	13	12	M12	0.215
0.7 t	(6.86)	12	14	12	24	42	63	32	16	15	M14	0.335
0.9 t	(8.82)	14	16	14	28	48	72	35	18	17	M16	0.5
1.2 t	(11.76)	16	18	16	32	54	80	40	21	20	M20	0.765
1.3 t	(12.74)	18	20	18	36	60	100	45	22	21	M20	1.045
1.8 t	(17.64)	20	22	20	40	66	112	50	25	24	M24	1.42

※備考…計算重量は、ピンまたはボルト、ナットを含むもので、参考として示す。



株式会社

サカイリフテック

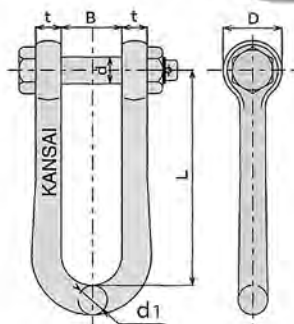
☎(052)331-5381(代) FAX(052)332-5685

各種シャックル

強力長シャックル・強力矢板シャックル (特殊合金鋼)

Long Shackle (Alloy Steel)

強度アップ!! より経済的に!!



他社品と比べ
強度が
ワンランク
UP!!

【新型・強力長シャックル P.A.T. 寸法表】 単位=m/m

使用荷重	呼び	B	D	d1	ピン径	参考重量
tf	(t & L)				d	(kg)
3.5 t	(34.3)	16×140	40	38	17	1.0
5 t	(49)	19×160	45	44	20	1.6
5 t	(49)	19×200	50	44	20	1.85
7 t	(68.6)	22×170	50	53	23	2.3
7 t	(68.6)	22×250	50	53	23	2.8
9.5 t	(93.1)	25×200	50	58	26	3.3

【強力矢板シャックル 寸法表】 単位=m/m

使用荷重	呼び	B	D	d1	ピン径	参考重量
tf	(t & L)				d	(kg)
8 t	(78.4)	25×250	50	57	25	3.4
10 t	(98)	32×320	64	73	32	6.8
14 t	(137.2)	38×350	76	88	38	10.5
14 t	(137.2)	38×450	76	88	38	12

【強力矢板シャックル(ピン太) 寸法表】 単位=m/m

使用荷重	呼び	B	D	d1	ピン径	参考重量
tf	(t & L)				d	(kg)
14 t	(137.2)	32×320	64	80	38	8.1
20 t	(196)	38×350	76	95	46	13.4

新型・強力長シャックルの特長

精密鍛造で完全熱処理!!

- (1) d1寸法のサイズアップにより強度が大幅アップ(他社とは、グレードが違います)
- (2) 従来の物に比べてワイヤロープの屈曲率や取合治具等にも大変よい結果が出ております
- (3) 使用荷重の浮出により一目で安全確認ができ安心してご使用いただけます

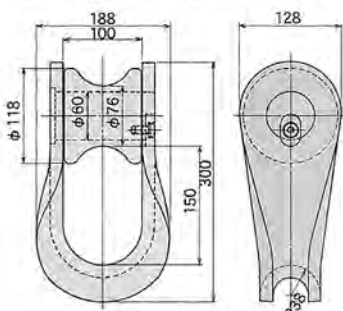
【使用荷重 寸法 比較】 単位=m/m

サイズ	使用荷重		d1	
	KANSAI	他社品	KANSAI	他社品
16	3.5t	2.5t	19φ	16φ
19	5 t	4 t	22φ	19φ
22	7 t	6 t	25φ	22φ
25	9.5t	8 t	28φ	25φ

繫船索シャックル

Mooring Shackle

船舶のニーズにお応えする
超軽量型特殊シャックルです。
ロープ効率100%満足。



KANSAI オリジナル
意匠登録第947859号

P.A.T.

(ホーサーロープ)



(ワイヤロープ)

商標 : H&Wシャックル
用途 : 繫船索ワイヤロープと
先取繊維ロープの連結
使用ロープ径 : 100M/M
使用荷重 : 45TONS (NK検査済)
試験荷重 : 90TONS (NK検査済)

破断試験荷重 : 170TONS
(各製造ロット毎に1ヶ)
NK検査済
重量 : 13.5KGS
材質 : 合金鋼
ローラ・ピン : クロムメッキ



株式会社 サカイリフテック ☎(052)331-5381(代) FAX(052)332-5685