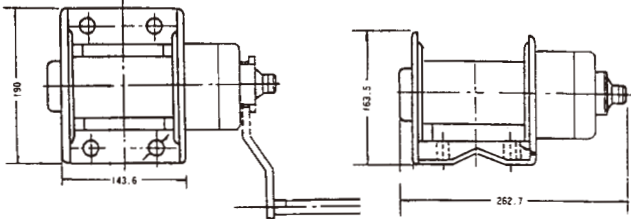


## マイテーター100A

巻き上げ能力 100kg  
 減速比 1:1  
 ワイヤ巻き取り能力 6φ×30m  
 ブレーキ装置 メカニカルブレーキ  
 ハンドル力 16kg  
 自重 8kg



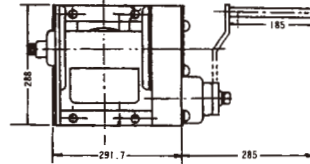
## マイテーター1000A

巻き上げ能力 1,000kg  
 減速比 10:1  
 ワイヤ巻き取り能力 9φ×40m  
 ハンドル力 15kg  
 ブレーキ装置 メカニカルブレーキ  
 自重 22kg



## マイテーター2000A

巻き上げ能力 2,000kg  
 減速比 20:1  
 ワイヤ巻き取り能力 9φ×40m/12φ×25  
 ハンドル力 15kg  
 ブレーキ装置 メカニカルブレーキ  
 自重 26kg



## マイテーター300A

巻き上げ能力 300kg  
 減速比 2.8:1  
 ワイヤ巻き取り能力 6φ×30m/8φ×15m  
 ハンドル力 15kg  
 ブレーキ装置 メカニカルブレーキ  
 自重 13kg

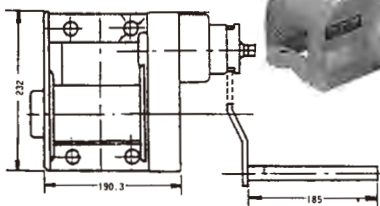
テニス、バレーボールのネットセット用。  
(軽量物の昇降にも最適)

## マイネット300

巻き上げ能力 50kg  
 巻き上げ張力 300kg  
 減速比 4:1  
 ワイヤ巻き取り能力 2φ×20m/3φ×10m  
 /4φ×5m/5φ×3.5m  
 ハンドル力 95m/m 200-18kg/150-14kg/100-9kg/50-4.5kg  
 200m/m 上記の1/2  
 ブレーキ装置 メカニカルブレーキ  
 自重 4.9kg

## マイテーター500A

巻き上げ能力 500kg  
 減速比 4.4:1  
 ワイヤ巻き取り能力 6φ×30m/8φ×15m  
 ハンドル力 17kg  
 ブレーキ装置 メカニカルブレーキ  
 自重 13kg

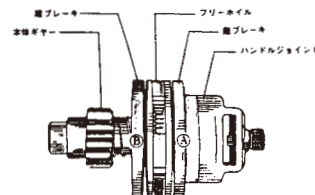


### メカニカル ブレーキ

マイテーターは捲上機の生命であるブレーキに  
“マジックブレーキ”と云う特殊構造の装置を  
採用した安全性・耐久力抜群の高性能ウインチです

### マジックブレーキ(爪車のない)とは

メカニカルブレーキ(ねじブレーキ)とフリーホイール(マイテーター独自設計)と組合せた他のウインチにない特殊設計の構造で、捲上げ捲下げはハンドルの操作だけでいたって簡単です。



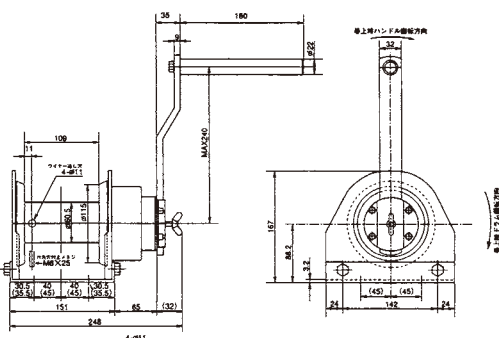
## NTマイテベーシックシリーズ

オプションで設置状況に応じた各色塗装や、メッキ、ステンレス等の加工もお受けします。

### NTマイテ100



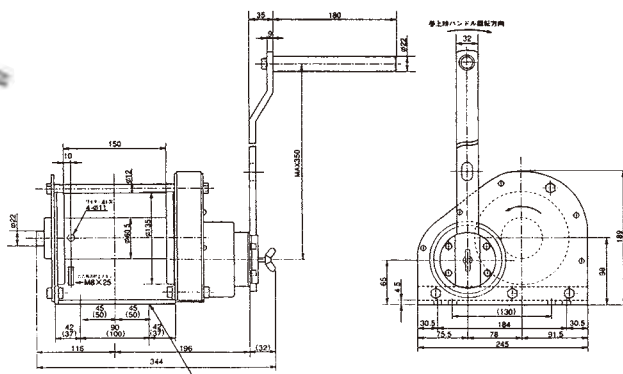
容量 (ドラム1層目)	100kgf	ロープ収容能力	30.0m
手荷重	13.6kgf	本体自重	8.0kg
ハンドル1回転の巻取り長さ	205.7mm	総減速比	1 : 1
使用ロープ径	5.0mm	塗装色日 塗工	H11-738メタリック



### NTマイテ300



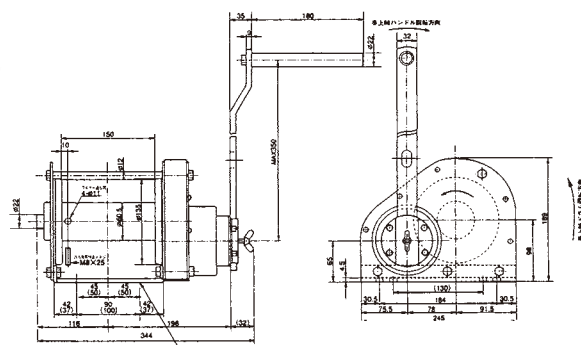
容量 (ドラム1層目)	300kgf	ロープ収容能力	40.0m
手荷重	7.5kgf	本体自重	14.1kg
ハンドル1回転の巻取り長さ	54.7mm	総減速比	1 : 3.79
使用ロープ径	6.3mm	塗装色日 塗工	H11-738メタリック



### NTマイテ500



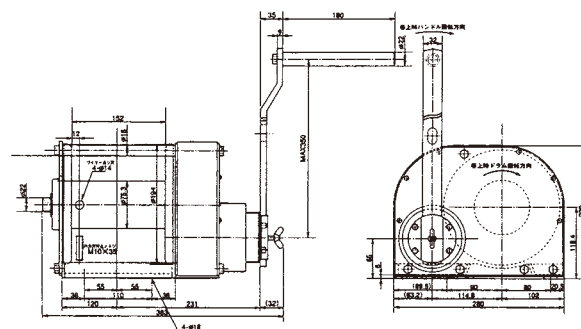
容量 (ドラム1層目)	500kgf	ロープ収容能力	40.0m
手荷重	8.3kgf	本体自重	14.6kg
ハンドル1回転の巻取り長さ	36.5mm	総減速比	1 : 5.70
使用ロープ径	6.3mm	塗装色日 塗工	H11-738メタリック



### NTマイテ1000



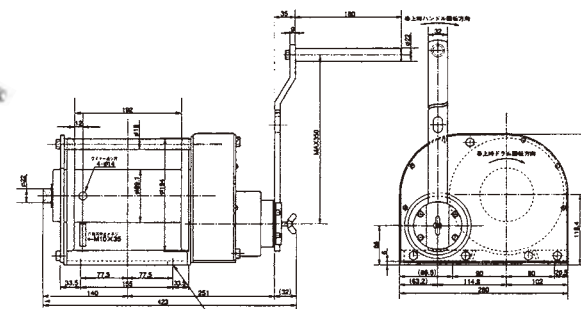
容量 (ドラム1層目)	1000kgf	ロープ収容能力	40.0m
手荷重	9.2kgf	本体自重	23.3kg
ハンドル1回転の巻取り長さ	20.3mm	総減速比	1 : 13.0
使用ロープ径	8.0mm	塗装色日 塗工	H11-738メタリック



### NTマイテ2000



容量 (ドラム1層目)	2000kgf	ロープ収容能力	40.0m
手荷重	12.6kgf	本体自重	24.5kg
ハンドル1回転の巻取り長さ	13.8mm	総減速比	1 : 22.27
使用ロープ径	9.0mm	塗装色日 塗工	H11-738メタリック

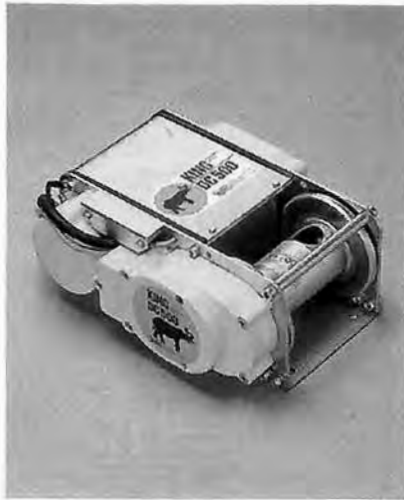




カーキャリアやレッカー車、家畜運搬車両用ウインチ。

# キングDC 500/1000/2000/3000 バッテリー用 (手動巻上げ可)

●手動でも巻上、巻下が出来ます。 ●メカニカルブレーキを内蔵してあるため、巻上、巻下時に、任意の位置で荷重が保持出来ます。



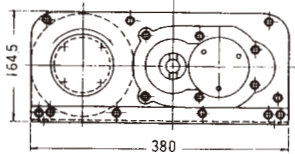
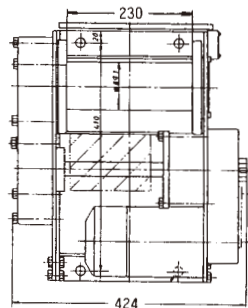
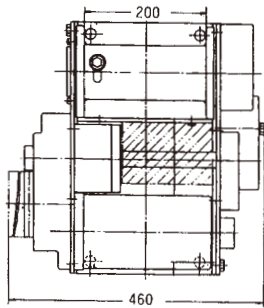
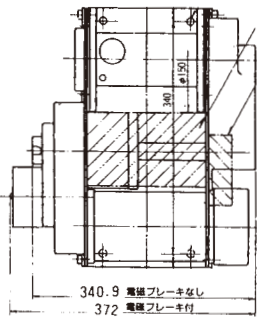
キング DC500



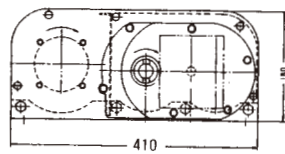
キングDC1000



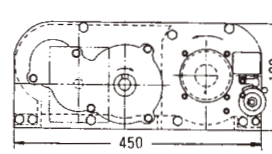
キングDC2000・DC3000



キングDC3000・DC500



キングDC1000



キングDC2000・DC3000

### キングDC500

巻上げ能力 500kg  
モーター DC24V/0.75kW 50A  
DC12V/0.75kW .80A  
巻上げ速度 7~10m/min  
巻取り量 8φ×22m/6φ×36m  
自重 34kg(付属品・押しボタン式コード5m付)\*

### キングDC1000

巻上げ能力 1000kg  
モーター DC24V/1.2kW 70~80A  
DC12V/1.2kW 90~120A  
巻上げ速度 6m/min  
巻取り量 9φ×20m  
自重 45kg(付属品・押しボタン式コード5m付)\*

### キングDC2000

巻上げ能力 2000kg  
モーター DC24V/1.9kW 140~150A  
巻上げ速度 5m/min  
巻取り量 10φ×24m  
自重 50kg(付属品・押しボタン式コード5m付)\*

### キングDC3000

巻上げ能力 3000kg  
モーター DC24V/1.9kW 140~160A  
巻上げ速度 4m/min  
巻取り量 10φ×24m  
自重 50kg(付属品・押しボタン式コード5m付)\*

※はオプションで電磁ブレーキ装着可  
電磁ブレーキ  
瞬間的にブレーキをかけるため、時間的なずれによるワイヤーの「たるみ」を防ぎ、より安全性を確保します。

#### ■使用例

