

手動ウインチ (回転式)

GM-1型/GM-3型/GM-5型/GM-10型/GM-20型/GM-30型

●取付けスペースが、ハンドルを 360°回転できる場合はこのタイプをご使用ください。●溶融亜鉛メッキ品もございます。



GM-1型 (100kg用)



GM-5型 (500kg用)



GM-20型 (2000kg用)

規格サイズコード	型式	能力 (kgf)	減速比率	ハンドルの長さ (最大有効値) (mm)	ワイヤロープ収容量	手荷重	重量 (kg)
GM01	GM-1	100	1/1	250	(6×19) 5mm×35m	20kgf以下	8
GM03	GM-3	300	1/6.25		(6×37) 6mm×32m	12.5kgf以下	13.5
GM05	GM-5	500	1/8.9		(6×37) 6mm×40m	17.2kgf以下	15
GM10	GM-10	1000	1/12.6	300	(6×37) 8mm×40m	17.5kgf以下	16
GM20	GM-20	2000	1/20	370	(6×37) 9mm×45m	20kgf以下	25
GM30	GM-30	3000	1/35.5	370	(6×37) 12mm×35m	20.5kgf以下	40

手動ウインチ (ラチェット式)

MR-1型/MR-3型/MR-5型/MR-10型/MR-20型/MR-30型

●ハンドルの左右往復運動で、巻取り、巻戻しができるので取付け場所を選びません。また、回転式ウインチとしても使用できます。●溶融亜鉛メッキ品もございます。



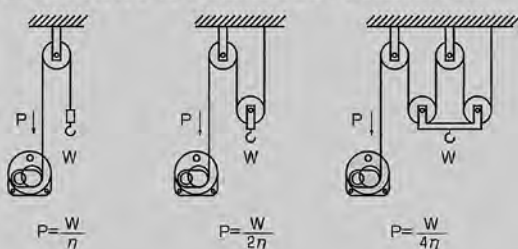
MR-20型(2000kg用)



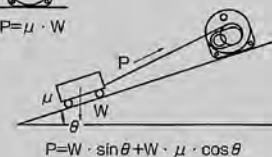
MR-30型(3000kg用)

規格サイズコード	型式	能力 (kgf)	減速比率	ハンドルの長さ (最大有効値) (mm)	ワイヤロープ収容量	手荷重	重量 (kg)
MR01	MR-1	100	1/1	250	(6×19) 5mm×35m	20kgf以下	9.5
MR03	MR-3	300	1/6.25		(6×37) 6mm×32m	12.5kgf以下	15.5
MR05	MR-5	500	1/8.9		(6×37) 6mm×40m	17.2kgf以下	16.5
MR10	MR-10	1000	1/12.6	300	(6×37) 8mm×40m	17.5kgf以下	17.5
MR20	MR-20	2000	1/20	370	(6×37) 9mm×45m	20kgf以下	26.5
MR30	MR-30	3000	1/35.5	370	(6×37) 12mm×35m	20.5kgf以下	41.5

■ マックスプルウインチを使用してのロープ引張力の計算式



P : ロープ張力
W : 荷重
 η : シーブ効率
 μ : 摩擦係数
 θ : 勾配(度)



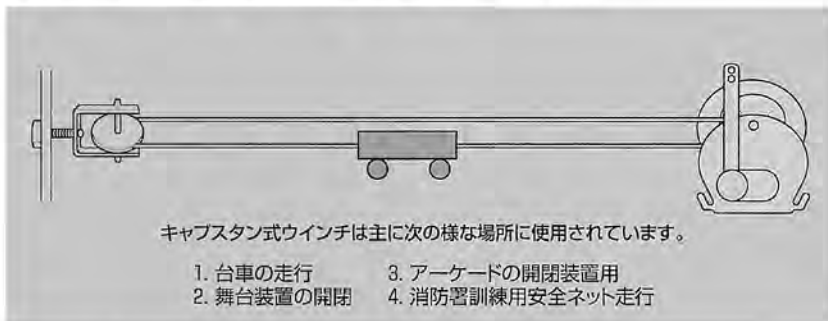
手動ウインチ (キャブスタン式)

MC-1型/MC-3型/MC-5型/MC-10型/MC-20型

●ドラムの中心にワイヤロープを5回巻付け、巻込んだロープの長さだけ反対側に引抜いて使用します。(使用するワイヤの長さは無限です。)



MC-5型(500kg用)



キャブスタン式ウインチは主に次の様な場所に使用されています。

1. 台車の走行
2. 舞台装置の開閉
3. アーケードの開閉装置用
4. 消防署訓練用安全ネット走行

規格サイズコード	型式	能力 (kgf)	減速比率	ハンドルの長さ (最大有効値) (mm)	ワイヤロープ取容量	手荷重	重量 (kg)
MC01	MC-1	100	1/1	250	(6×19) 5mm	9.7kgf以下	9.8
MC03	MC-3	300	1/6.25		(6×37) 6mm	6.5kgf以下	16
MC05	MC-5	500	1/8.9		(6×37) 6mm	8.5kgf以下	17.2
MC10	MC-10	1000	1/12.6	300	(6×37) 8mm	10.8kgf以下	19
MC20	MC-20	2000	1/20	370	(6×37) 9mm	13kgf以下	29.5

手動ミニウインチ



PM-100型(100kg用)



PM-200型(200kg用)

規格サイズコード	型式	能力 (kgf)	減速比率	ワイヤロープ取容量(mm)				手荷重	ブレーキ	重量 (kg)
				φ3	φ4	φ5	φ6			
PM100	PM-100	100	1/4.1	50m	25m	17m	—	(ハンドル長さ 205mm ワイヤロープ 4mm) 4.6kgf	ブレーキは手掛けブレーキです。巻上は爪が引っかかったまま回転出来ませんが、巻降しの際は爪を外して操作してください。(爪を外す時は、必ず、ハンドルを手で保持してから行なうか、無負荷の時に行なってください。)	2.7
PM200	PM-200	200								

手動ウインチの特殊仕様について 用途により、ストッパーを内蔵したSIタイプ、ブレーキ機構を防塵・防滴としたSICタイプも製作いたします。

■ストッパー内蔵式 (SI型)

ブレーキ解除が必要ない時の安全設計。

ブレーキを解除できるストッパーアームが外部に出ていると、誤動作しかねない場所、おもに学校体育用各種ネットの昇降、バスケット・ゴールポードの昇降等に使用されています。

ストッパー機構を密閉式の特製クラッチカバーに内蔵した方式で、巻上げ、巻降し作業を誤動作による危険なしに安全に行えます。

手動ウインチGM型-MR型-MC型、ステンレス手動ウインチ(R)SB型-E(R)SB型・(R)ST型のそれぞれの機種に製作可能です。

■ブレーキ機構の防塵・防滴式 (SIC型)

防塵・防滴を考えた保護設計。

SI型同様、ブレーキを解除してドラムを空転させるストッパーアームがなく、密閉式の特製クラッチカバーにストッパー機構全体を内蔵したタイプです。ブレーキ機構全体を防塵、防滴式とするため、クラッチカバーの取付フランジ面にシートパッキングを、クラッチとの摺動部にシールパッキングを、それぞれ使用しています。

手動ウインチGM型-MR型-MC型、ステンレス手動ウインチ(R)SB型-E(R)SB型・(R)ST型のそれぞれの機種に製作可能です。



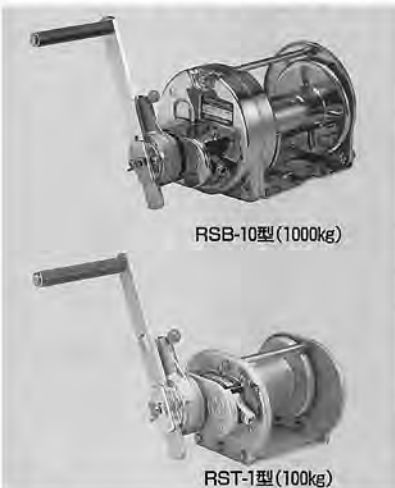
ステンレスウインチ(回転式)



バフ研磨加工・SB型/電解研磨加工・ESB型/メタリック塗装・ST型

規格サイズコード	型式	能力(kgf)	減速比率	ハンドルの長さ(最大有効値)(mm)	ワイヤロープ収容量	手荷重	重量(kg)
SB01	SB-1	100	1/1	250	(6×19) 5mm×35m	20kgf以下	8
ESB01	ESB-1						
ST01	ST-1						
SB03	SB-3	300	1/6.25	250	(6×37) 6mm×32m	12.5kgf以下	13.5
ESB03	ESB-3						
ST03	ST-3						
SB05	SB-5	500	1/8.9	250	(6×37) 6mm×40m	17.2kgf以下	15
ESB05	ESB-5						
ST05	ST-5						
SB10	SB-10	1000	1/12.6	300	(6×37) 8mm×40m	17.5kgf以下	16
ESB10	ESB-10						
ST10	ST-10						

ステンレスウインチ(ラチェット式)



バフ研磨加工・RSB型/電解研磨加工・ERSB型/メタリック塗装・RST型

規格サイズコード	型式	能力(kgf)	減速比率	ハンドルの長さ(最大有効値)(mm)	ワイヤロープ収容量	手荷重	重量(kg)
RSB01	RSB-1	100	1/1	250	(6×19) 5mm×35m	20kgf以下	9.5
ERSB01	ERSB-1						
RST01	RST-1						
RSB03	RSB-3	300	1/6.25	250	(6×37) 6mm×32m	12.5kgf以下	15.5
ERSB03	ERSB-3						
RST03	RST-3						
RSB05	RSB-5	500	1/8.9	250	(6×37) 6mm×40m	17.2kgf以下	16.5
ERSB05	ERSB-5						
RST05	RST-5						
RSB10	RSB-10	1000	1/12.6	300	(6×37) 8mm×40m	17.5kgf以下	17.5
ERSB10	ERSB-10						
RST10	RST-10						

ゴルフネット昇降用ウインチ

GLF-750型/GLF-1400型
GME-700-NP型/GME-1300-NP型



規格サイズコード	型式	ロープ引張力(kgf)		ロープ巻込速度(m/min)		ワイヤロープ収容量	モーター	総体減速比率	本体寸法 幅×奥行×高さ(mm)	重量(kg)
		50Hz	60Hz	ワイヤ巻付5層目	ワイヤ巻付3層目					
GLF 750	GLF-750	710	600	50Hz:5.1 60Hz:6.1	50Hz:4.0 60Hz:4.8	9mm×50m	AC200V 0.75kW×4P	1/148.5	901×440×331	71
GLF 1400	GLF-1400	1400	1200				AC200V 1.5kW×4P	1/145.7		82
GME700NP	GME-700-NP	680	560	50Hz:5.30 60Hz:6.50	50Hz:4.20 60Hz:5.10		AC200V 0.75kW×4P	1/144	806×368×316	73
GME1300NP	GME-1300-NP	1300	1100				AC200V 1.5kW×4P			1/144

※ゴルフネットコントロールシステム(集中制御方式)機材として、集中制御盤、風杯型指示風速計、風速記録器等を取り揃えておりますので、ご相談ください。



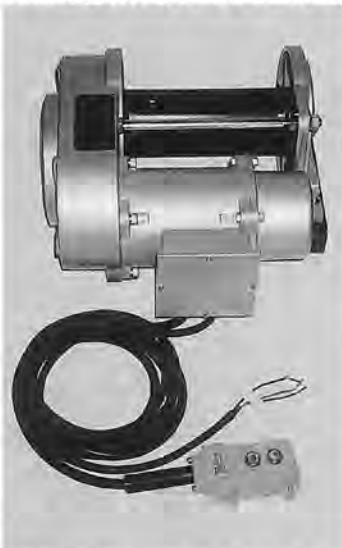
電動ウインチ (ビルトインモーター内蔵並列型)



BMW-101 型
BMW-102 型
BMW-103 型

BMW-105 型
BMW-106 型
BMW-107 型

BMW 単相 100V シリーズ / BMW 三相 200V シリーズ



▲ 2 点式押釦スイッチおよび電源コード (2.5m)
BMW シリーズには標準装備されております。



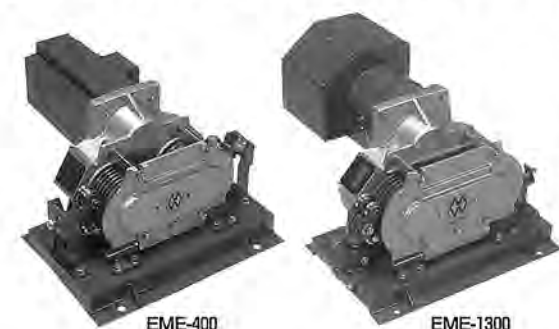
▲ 台車の牽引作業

- モーター部とドラム部が 2 列になった並列型ですから、コンパクトで設置場所を取らず狭い場所にも取り付けすることができます。
- 心臓部であるモーター、減速機構、電磁ブレーキなどは、錆にも強く軽量のアルミニウム合金鋳物で、雨、風、塵に対しても安心、音も静かです。
- 高性能電磁ブレーキを採用していますので、制動力がきわめて高く、細やかな作業にも威力を発揮します。
- 家電製品同様お手軽にご使用いただける単相 100V シリーズ 18 機種、工業用の三相 200V シリーズ 36 機種と種類が豊富です。

規格サイズコード	型式	ロープ張力(kgf)5層目		ロープ巻込速度(mv/min) 50Hz ()内は60Hz		ワイヤロープ収納量 (ワイヤ径mm×長さm)			減速比率	モーター						重量 (kg)	
		50Hz	60Hz	3層目	5層目	1層目	3層目	5層目		出力	形式	電圧/電流	絶縁	効率	負荷時間率		制御方法
BMW101	BMW-101	110	100	12.1(14.8)	14.5(17.8)	6mm×11.0m	6mm×37.3m	6mm×69.0m	1/40.3	0.4kW×4P	全閉自冷型ビルトインモーター (コンテツカ総動)	単相AC100V 50Hz 6.9A 単相AC100V 60Hz 8.4A	B種	150%以上	40%ED	2点式押釦スイッチによる直接操作 (操作コード2m×5芯×2.5m・電源コード2m×3芯×2.5m)	48.8
BMW102	BMW-102	180	150	7.5(9.3)	9.1(11.1)				1/64.5							48.7	
BMW103	BMW-103	280	230	4.9(6.0)	5.9(7.2)				1/99							50.0	
BMW105	BMW-105	300	250	9.2(11.2)	11.1(13.4)	6mm×12.9m	6mm×43.6m	6mm×80.8m	1/57.2			単相AC100V 50Hz 11.4A 単相AC100V 60Hz 9.6A		25%ED		64.2	
BMW106	BMW-106	460	380	6.0(7.3)	7.2(8.8)				1/87.5	0.75kW×4P						65.7	
BMW107	BMW-107	500	400	5.5(6.7)	6.9(8.4)	8mm×9.9m	8mm×34.5m	8mm×65.7m	1/103.3							67.0	

※工業用としての吊り下げ、吊り下ろし作業には三相 200V シリーズをご用命ください。仕様については別途ご相談ください。

電動往復牽引エンドレスウインチ EME シリーズ



EME-400

EME-1300

■主な用途

門扉、倉庫扉、搬送台車、ゴルフ練習場ネット、移動棚、開閉アーケード、天窓、温室屋根、スタジオ照明、移動舞台、渡し船等。

- ドラム軸受支持板が開閉フレームとなっていますので、ワイヤのどの部分からでも巻き付けることができます。したがって、ワイヤの先端等を加工する手間がいりません。
- 2つのドラムには、最適な摩擦係数から設計された数本の特殊なワイヤ溝が刻まれていますので、スリップや乱巻きがありません。ワイヤの太細にも適格に対応します。
- ドラムごとに2個ひと組みのワイヤ押付けローラーが設置されていますので、ワイヤの緩みを確実に防止します。
- 滑車なしに左右1方向はもとより左右両方向や上と左右1方向の往復牽引作業が行えます。また、片道牽引も可能です。
- 専用のワイヤを必要とせず、市販の鋼芯ワイヤ (JIS 18号) がお使いいただけます。
- 制御方法は今までの電流制御とリミット制御のどちらでも選択できます。

規格サイズコード	EME400		EME700		EME1300	
	型式	型式	型式	型式	型式	型式
電 源	AC 200V / 200V 3相		AC 200V / 200V 3相		AC 200V / 200V 3相	
巻き上げ速度	MAX 360kg	MAX 300kg	MAX 670kg	MAX 550kg	MAX 1300kg	MAX 1100kg
巻上げ速度	5.6m/min	6.7m/min	5.6m/min	6.7m/min	5.37m/min	6.51m/min
適用ワイヤロープ	φ8mm鋼芯ワイヤロープ (JIS 18号)		φ9mm鋼芯ワイヤロープ (JIS 18号)		φ10mm鋼芯ワイヤロープ (JIS 18号)	
総体減速比率	1/112		1/112		1/133	
モーター	0.4kw×4P 全閉自冷型 スプリングクローズ式電磁ブレーキ付き (制動能力: 定格×150%)		0.75kw×4P 全閉自冷型 スプリングクローズ式電磁ブレーキ付き (制動能力: 定格×150%)		1.5kw×4P 全閉自冷型 スプリングクローズ式電磁ブレーキ付き (制動能力: 定格×150%)	
自 重	77kg		81kg		120kg	
塗 装	メラミン焼き付け塗装 2回塗り		メラミン焼き付け塗装 2回塗り		メラミン焼き付け塗装 2回塗り	
価 格	970,000		1,040,000		1,380,000	

