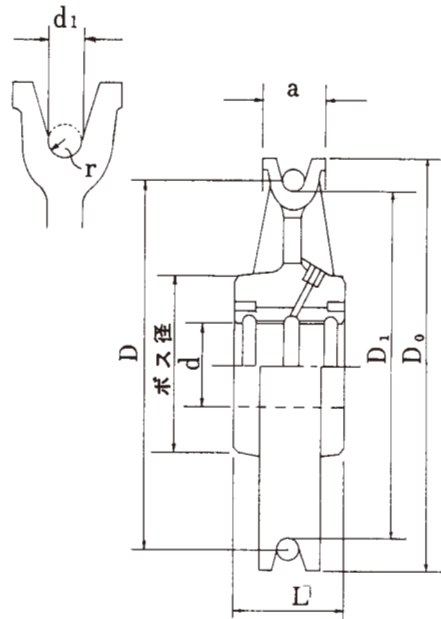


NKS

クレーン用ロープ車



主要寸法表 JIS B8807-1970 (砲金ブッシュ式・ベアリング式・ダイスライド(無給油)式、
外径加工済穴未加工品 (ナイロンブッシュ式等、ご指示に依り追加いたします。))

No.	呼径 φ	適用するロープ径		ロープ車のピッチ円径 D φ	外径 D ₀ φ	みぞ底径 D ₁ φ	幅 a	みぞ底半径 r	軸穴径 d φ	ボスの長さ L	ボス径 φ	(外径加工のみの場合)		参考ロープ安全荷重 (Ton) 垂直2本吊
		d ₁ φ	JIS G 3525のワイヤロープの径 φ									下穴径 φ	ボス長さ	
06	100	4~6	6	100	116	94	20	4	25	30	50	10	32	φ6=0.60
07	125	//	//	125	141	119	//	//	30	35	60	15	37	
08	150	6~8	8	150	167	143	22	4.5	35	//	70	20	//	φ8=1.07
09	175	//	//	175	195	167	24	5	40	40	80	25	42	
1	200	9をこえ	10	200	226	190	31	6.3	45	50	100	30	52	φ9=1.35
2	200	10以下	//	//	//	//	//	//	50	//	//	//	//	φ10=1.67
3	200		//	//	//	//	//	//	56	40	//	//	//	
4	224	10をこえ	11.2	224.2	253	213	34	7.1	50	63	115	35	65	
5	224	11.2以下	//	//	//	//	//	//	56	50	//	//	//	
6	224		//	//	//	//	//	//	63	//	//	//	//	
7	250	11.2をこえ	12.5	250.5	278	238	35	7.1	56	63	115	45	65	φ12=2.40
8	250	12.5以下	//	//	//	//	//	//	63	//	//	//	//	
9	250		//	//	//	//	//	//	71	50	125	50	52	
10	280	12.5をこえ	14	280	311	266	40	8	63	80	125	40	82	φ14=3.27
11	280	14以下	//	//	//	//	//	//	71	63	//	//	//	
12	280		//	//	//	//	//	//	80	//	145	60	65	
13	280		//	//	//	//	//	//	90	50	//	//	//	
14	320	14をこえ	16	320	354	304	45	9	71	80	135	50	82	φ16=4.26
15	320	16以下	//	//	//	//	//	//	80	//	//	//	//	
16	320		//	//	//	//	//	//	90	63	160	60	65	
17	320		//	//	//	//	//	//	100	//	//	//	//	

ロープ径切断荷重は
備考安全荷重の6倍



クレーン用ロープ車

No.	呼径 ∅	適用するロープ径		ロープ車のピッチ円径 D∅	外径 D ₀ ∅	みぞ底径 D ₁ ∅	幅 a	みぞ底半径 r	軸穴径 d∅	ボスの長さ L	ボス径 ∅	鑄放時の (外径は加工済)		参考ロープ安全荷室 (Ton) 垂直2本吊	
		JIS G 3525のワイヤロープの径 d ₁ ∅	下穴径 ∅									ボス長さ			
18	360	16をこえ 18以下	18	360	398	342	50	10	80	100	150	60	102	∅18=5.40	
19	"		"	"	"	"	"	"	90	80	"	"	"		
20	"		"	"	"	"	"	"	100	80	175	60	82		
21	"		"	"	"	"	"	"	112	63	"	"	"		
22	400	18をこえ 20以下	20	400	443	380	56	11.2	90	100	160	60	102	∅20=6.70	
23	"		"	"	"	"	"	"	100	100	"	"	"		
24	"		"	"	"	"	"	"	"	112	80	190	60	82	
25	"		"	"	"	"	"	"	125	80	"	"	"		
26	450	20をこえ 22.4以下	22.4	450.4	499	428	63	12.5	100	125	180	70	127	∅22=8.10	
27	"		"	"	"	"	"	"	"	112	100	"	"	"	
28	"		"	"	"	"	"	"	"	125	100	215	90	102	
29	"		"	"	"	"	"	"	"	140	80	"	"	"	
30	500	22.4をこえ 25以下	25	500	555	475	71	14	112	125	200	70	127	∅24=9.63	
31	"		"	"	"	"	"	"	"	125	125	"	"	"	
32	"		"	"	"	"	"	"	"	140	100	240	100	102	
33	"		"	"	"	"	"	"	"	160	100	"	"	"	
34	560	25をこえ 28以下	28	560	622	532	80	16	125	160	215	80	162	∅28=13.	
35	"		"	"	"	"	"	"	"	140	125	"	"	"	
36	"		"	"	"	"	"	"	"	160	125	265	110	127	
37	"		"	"	"	"	"	"	"	180	100	"	"	"	
38	630	28をこえ 31.5以下	30	630.5	699	599	90	18	140	160	250	90	162	∅30=15.10	
39	"		"	"	"	"	"	"	"	160	160	"	"	"	
40	"		"	31.5	"	"	"	"	"	180	125	300	130	127	
41	"		"	"	"	"	"	"	"	200	125	"	"	"	
42	710	31.5をこえ 35.5以下	33.5	710.5	787	675	100	20	160	200	280	100	202	∅34=19.33	
43	"		"	"	"	"	"	"	"	180	160	"	"	"	
44	"		"	35.5	"	"	"	"	"	200	160	330	150	162	
45	"		"	"	"	"	"	"	"	224	125	"	"	"	
46	800	35.5をこえ 40以下	37.5	800	886	760	112	22.4	180	200	310	100	202	∅40=26.73	
47	"		"	"	"	"	"	"	"	200	200	"	"	"	
48	"		"	40	"	"	"	"	"	224	160	340	170	162	
49	"		"	"	"	"	"	"	"	225	160	"	"	"	

(1) 寸法はJISの20型（ワイヤ径の20倍）寸法です。

(2) 材質はFC250以上です。超強力型としてはFCD550があります。

ロープ径切断荷重は
備考安全荷重の6倍

(3) 製品は、①外径加工済未加工品、②全完成品の二種類あり、常時在庫品の①の半完成品から、希望される材質と型式と軸穴径と個数を御指示頂ければ追加加工して完成品に仕上げます。

(4) ワイヤの磨耗を防ぐ為にオールMCナイロン製か、又は外周部のみMCナイロン製をFC芯金に融着することも可能です。ご相談下さい。

(5) JIS規格以外の寸法品も製作いたしますので御用命下さい。

